

Technische Daten

Primärseitig

Max. Betriebstemperatur 110 °C,

kurzzeitig 160 °C

Max. Betriebsdruck 6 bar

Sensor CONTROL 1 - 20 l/min

(weitere Angaben hierzu siehe Datenblatt CONTROL)

Wilo-Pumpe RS 15/7-3, Drezahl 17-100%

Entlüfter-Gruppe mit integrierter

Absperrung, 1" AG, Füll-, Spül- und

Entleerungsvorrichtung, Sicherheitsgruppe

mit RV und SV 6 bar und Manometer 0 - 6 bar

Saugseitiger Ausdehnungsgefäß –

Anschluß nach DIN, 3/4" AG

Sekundärseitig

• Max. Betriebstemperatur 110 °C

• Max. Betriebsdruck 3 bar

• Wilo-Pumpe RS 15/4-3

• Dreiwegumschaltventil

• Integrierter RV

Ausstattung

Material Armaturen: Messing

Material Rohre: Edelstahl

Material Wärmetauscher: Edelstahl 30 Platten

Platten + Stutzen: 1.4400

Lot: 99,99% Kupfer

Material Isolierung: EPP-schwarz

Material Dichtungen: Klingersil flachdichtend

Material Pumpen: Grauguss

Ausschreibungstext

Anschlussfertige FRIWA71-Station, zur hygienischen Frischwarmwasser bereitung, inkl. Befestigungsmaterial, fertig verdrahtetem Mega Fresh Controller mit großem Display zur Anzeige der Funktionen und/oder der Hydraulik schemen.

Zur optimalen Messwert erfassung ist der Sensor Grundfos-Sensor 2–40 eingebaut.

In den aus Messing/entzinkungsbeständigen Messing bestehenden

Anschluss fi ttingen sind die KTW zugelassenen

Schwerkraftbremsen integriert.

Die kompakten und hoch wertigen Pumpen sind mit einem leichten PA Unterteil

versehen. Rohrleitungen und

Plattenwärmetauscher

aus Trinkwasser zugelassenem

Edelstahl. Die FRIWA71-Station

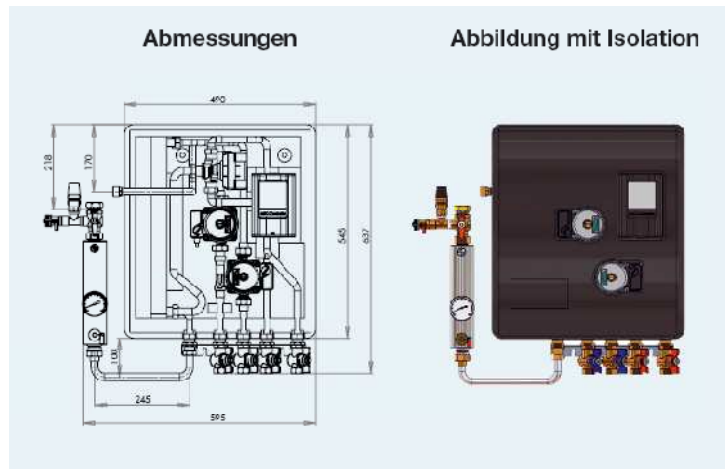
wird in einer EPP Design-

Isolierung, deren Rückwand gleichzeitig

Träger der Station ist, steckerfertig zur

direkten Wandmontage geliefert.

Schichtmodul RUH Daten



Leistungsdaten

DN	l/min	Leistung kW	Wärmetauscher
20	0-25	0-25	30 Platten

